

Akumulátorový strihací strojček na zvieratá 35W



Návod na použitie Preklad originálneho návodu



Pred prvým použitím prosíme o dôkladné zoznámenie sa s týmto návodom na obsluhu. Zoznámenie sa so všetkými pokynmi, potrebnými na bezpečné používanie a obsluhu a porozumenie všetkých rizík, ktoré môžu vzniknúť počas prevádzky zariadenia, patrí do povinnosti jeho užívateľa.

UPOZORNENIE!!!

Vzhľadom na neustále zlepšovanie výrobkov, fotografie a obrázky v návode sú iba ilustratívne a môžu sa líšiť od zakúpeného tovaru.

Tieto rozdiely nemôžu byť dôvodom na reklamáciu.

NÁVOD

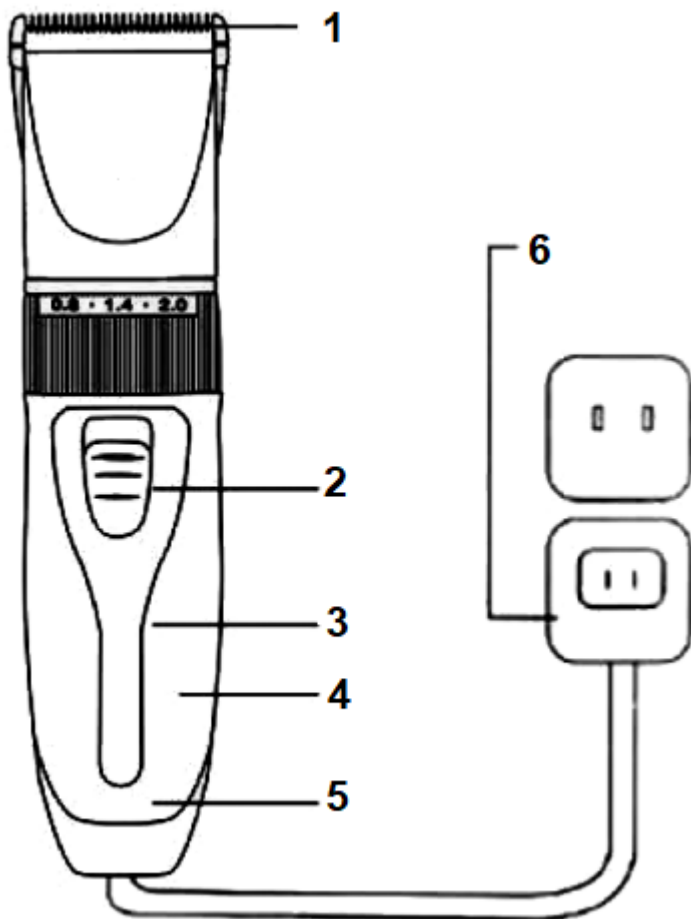
1. Po nabití prepnete prepínač, aby ste zahájili prácu.
2. Spôsob nabíjania: vypnite výrobok a pripojte nabíjačku k spodnej časti výrobku, potom zapojte nabíjačku do zásuvky.
3. Výrobok umiestnite na bezpečné miesto mimo dosahu detí.

NÁVOD NA OBSLUHU

Nastavenie dĺžky strihu v rozmedzí od 0,8 do 2,0 mm sa vykonáva pomocou prepínača na hlave stroja. Sada obsahuje aj 4 nastavce, ktoré zvyšujú dĺžku strihu o ďalšie 3 mm, 6 mm, 9 mm a 12 mm.

NÁVOD NA UPEVNENIE HREBEŇOVÉHO NADSTAVCA

1. Nasadte hrebeňový nástavec na čepeľ. Strojček je pripravený na použitie.
2. Vytiahnite hrebeňový nástavec hore, aby ste ho sňali zo strojčeka.



1. Čepel'
2. Prepínač
3. Kontrolka
4. Kryt
5. Batérie
6. Nabíjačka

UPOZORNENIE!

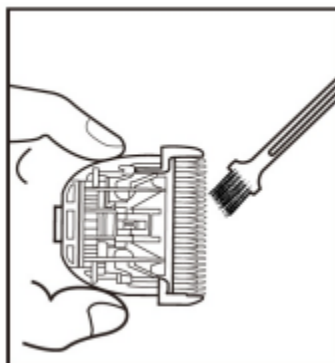
1. Strojček neumývajte vodou a neskladujte vo vlhkých miestnostiach. Je obzvlášť zakázané používať strojček v kúpeľni a v blízkosti vody.
2. Strojček nemôže pracovať pri príliš vysokej (nad 40 stupňov), alebo príliš nízkej (pod 0 stupňov) teplote.
3. Pred prvým nabitím - úplne vybite batériu.
4. Doba nabíjania by nemala prekročiť 5 hodín.

PRÍSLUŠENSTVO

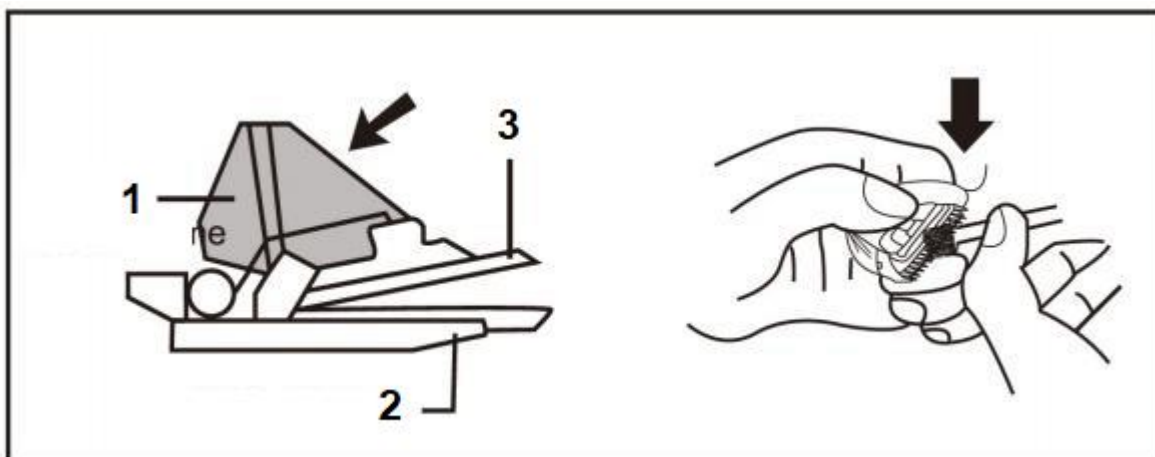
Hrebeňové nástavce: 3 mm, 6 mm, 9 mm, 12 mm

Nabíjačka

ČISTENIE



Najprv nastavte regulačný gombík na 2 mm, potom palcom zatlačte čepeľ.



1. Rám s pohyblivou čepeľou 2. Statická čepeľ 3. Pohyblivá čepeľ

NÁVOD NA NABÍJANIE

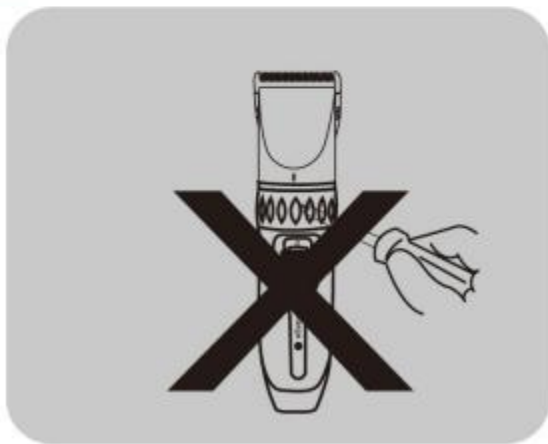
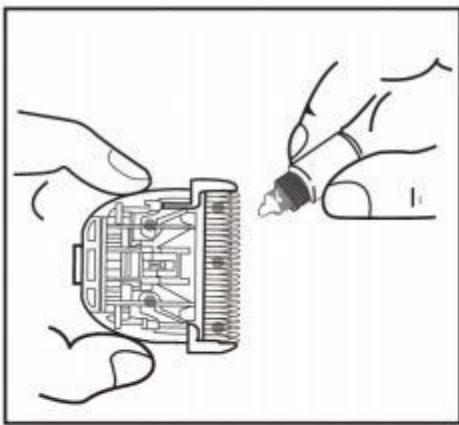
1. Najlepšie je nabíjať strojček pri teplote 5–40 stupňov Celzia.
2. Nabíjanie batérie trvá približne 5 hodín.
3. Neprebíjajte batériu.
4. Výrobok nabíjajte, keď je batéria vybitá.

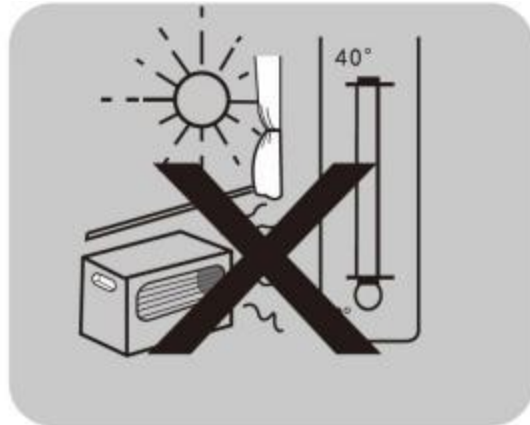
ÚDRŽBA

Upozornenie! Pred zahájením opravy, alebo údržby zariadenia, je potrebné ho odpojiť od nabíjačky a odpojiť od zdroja prúdu.

1. Počas čistenia musí byť strojček vypnutý (OFF).

2. Očistite strojček od kúskov srsti pomocou kefky.
3. Zložte strihaciu hlavicu a dôkladne ju očistite od srsti. Očistite aj telo strojčka.
4. Naneste niekoľko kvapiek oleja na povrchy medzi pohyblivými a pevnými čepeľami na strihaciu hlavicu.
5. Pri montáži strihacej hlavice na telo strojčka je treba ju dotlačiť, kým nebudete počuť kliknutie. Iba po započutí kliknutia si môžete byť istí, že je hlavica správne a bezpečne namontovaná.
6. Spustite strojček na 5 sekúnd, aby sa olej rozprestrel.
7. Prebytočný olej zotrite čistou, suchou handričkou.
8. Skladujte na suchom a chladnom mieste mimo dosahu detí.





Záručné podmienky

V súlade so zákonom č. 136/2002 Zb. sa na Vami zakúpený výrobok poskytuje záruka na dobu 24 mesiacov od dátumu predaja. V prípade nákupu tovaru používaného na obchodnú, alebo podnikateľskú činnosť je záručná doba 12 mesiacov. Záruka je poskytovaná iba v prípade, že sú výrobky používané v súlade s návodom na obsluhu a spôsobu použitia.

Zo záruky sú vyňaté všetky diely podliehajúce prirodzenému opotrebovaniu, preťaženiu, použitím výrobku na iné účely, než na ktoré je určený a na závady vzniknuté pri doprave, alebo nesprávnym (neodborným) zaobchádzaním. Za nesprávne zaobchádzanie považujeme príklad, kedy nebol braný ohľad na návod na obsluhu a všeobecne záväzné predpisy pre prácu s výrobkom. Podobne sa hodnotí aj pokus o neodbornú opravu nad rámec odporúčanej údržby.

Záruka sa vzťahuje výlučne na závady spôsobené chybou materiálu, výrobnou montážou, alebo technológiou spracovania.

Nárok na uplatnenie záruky zaniká:

- 1) výrobok nebol používaný v súlade s návodom na obsluhu
- 2) bol vykonaný akýkoľvek zásah do konštrukcie stroja bez predchádzajúceho písomného súhlasu výrobcu
- 3) výrobok bol používaný v iných podmienkach, alebo na iné účely, než na ktoré je určený
- 4) bola niektorá časť výrobku nahradená neoriginálnou súčastou
- 5) k poškodeniu výrobku, alebo k nadmernému opotrebovaniu došlo vinou nedostatočnej údržby
- 6) škody vzniknuté pôsobením vonkajších mechanických, teplotných či chemických vplyvov
- 7) vady boli spôsobené nevhodným skladovaním, či manipuláciou s výrobkom
- 8) výrobok bol používaný (pre daný typ výrobku) v agresívnom prostredí napr. prašnom, vlhkom
- 9) výrobok bol použitý nad rámec prípustného zaťaženia

Záruka sa nevzťahuje na položky u ktorých možno očakávať opotrebenie v dôsledku ich normálnej funkcie (napr. opotrebenie uhlíkov, zapaľovacia sviečka atď.)

Na prevádzku výrobkov používajte iba odporúčané príslušenstvo a originálne náhradné diely.

Nároky uplatňujte ihneď po zistení závady u predajcu, ktorý Vám výrobok predal a informujte sa o možnostiach opravy v poverenej opravovni. Ak sa nebude na Vami uplatňovanú závadu vzťahovať záruka, budú Vám fakturované práce a náklady spojené s kontrolou a montážou a demontážou súčastí.

Pri uplatňovaní nárokov predložte riadne vyplnený záručný list, alebo iný doklad o kúpe opatrený dátumom predaja.

Do opravy odovzdávajte výrobok v čistom stave, riadne vyčistený, zbavený prachu či špiny. Spolu s výrobkom zašlite aj jeho originálne príslušenstvo na určenie presnej diagnostiky závady.

Pri zasielaní dopravnou službou vylejte z výrobku nespotrebované palivo a olej. Výrobok riadne zabaľte, najlepšie do pôvodného obalu tak, aby nedošlo k jeho poškodeniu. Škody, spôsobené nedostatočným zabalením zásielky, nemožno uznať ako záručné vady!

Do motorov používajte len palivá a oleje zodpovedajúcej klasifikácie, príp. palivá a oleje odporúčané značkovým predajcom. Vzniknuté škody, spôsobené používaním nevhodného paliva a nevhodných olejov, Vám nebudú v záruke uznané.